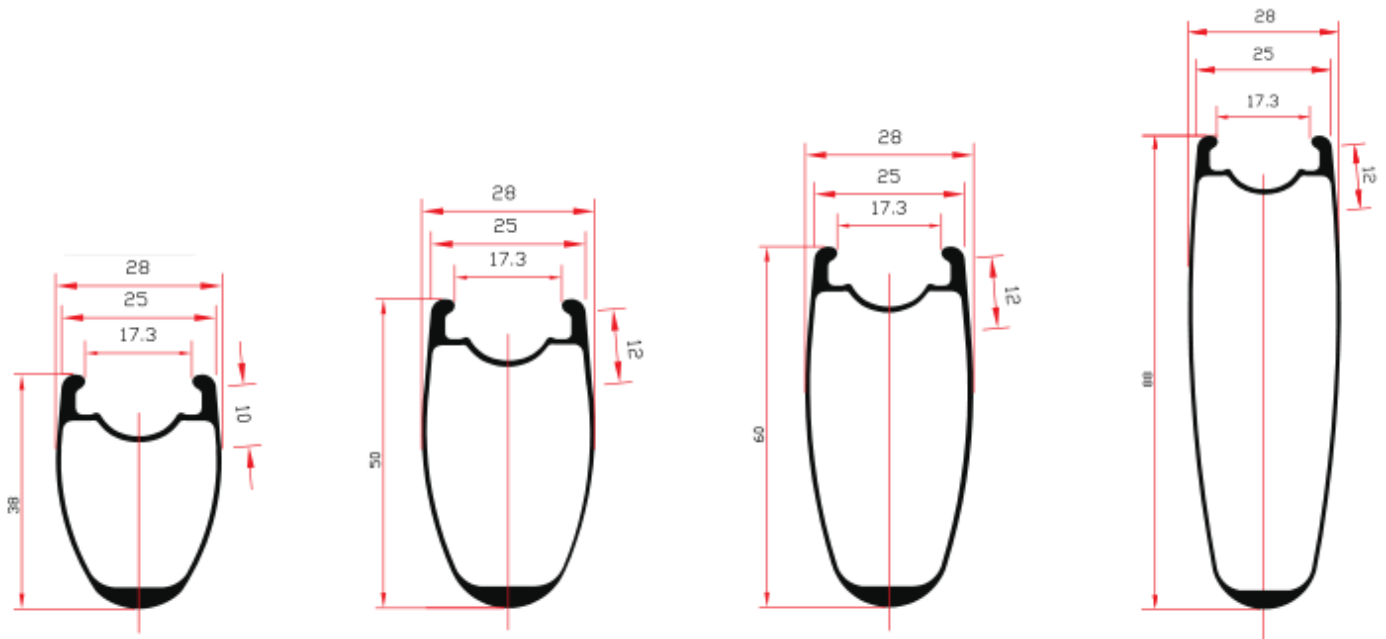
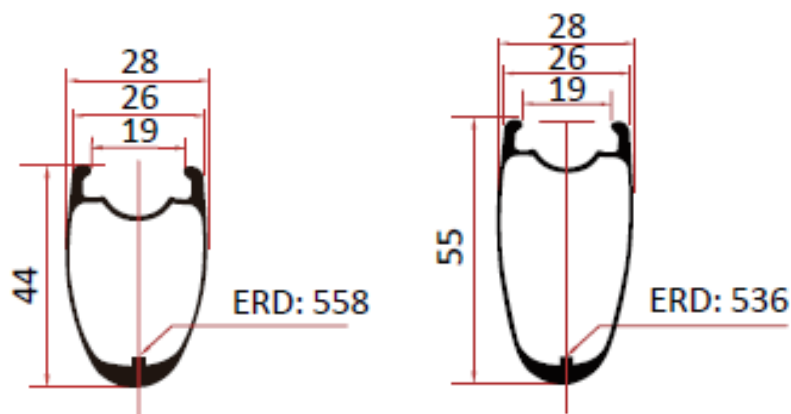


## CarboTim velgen U-shape 28mm TG 255°C Tubeless Ready



Velelhoogte	Velgbreedte	Interne breedte	Gewicht (g)	Max. bandenspanning	Max. rijdersgewicht
38 mm	28 mm	17,3 mm	470±15	8,5 Bar	100 kg
50 mm	28 mm	17,3 mm	500±15	8,5 Bar	120 kg
60 mm	28 mm	17,3 mm	570±15	8,5 Bar	120 kg
88 mm	28 mm	17,3 mm	680±15	8,5 Bar	120 kg

## CarboTim velgen U-shape 28mm HTG 255°C Tubeless Ready



Velelhoogte	Velgbreedte	Interne breedte	Gewicht (g)	Max. bandenspanning	Max. rijdersgewicht
44 mm	28 mm	19 mm	520±15	8,6 Bar	115 kg
55 mm	28 mm	19 mm	555±15	8,6 Bar	115 kg